

KETTLER

DE MONTAGEANLEITUNG

EN ASSEMBLY MANUAL

FR MANUEL DE MONTAGE

KRAFTSTATION FITMASTER

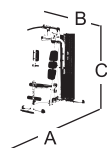
ART.-NR. MG1041-100



~30 – 45 Min.



max.
130 kg



A 180 cm
B 104 cm
C 198 cm
■ 139 kg

WEITERE SPRACHEN
OTHER LANGUAGES
AUTRES LANGUES
WWW.KETTLERSPORT.COM

Bitte lesen Sie diese Anweisung vor der Montage und der ersten Benutzung aufmerksam durch. Sie erhalten wichtige Hinweise für Ihre Sicherheit sowie den Gebrauch und die Wartung des Gerätes. Bewahren Sie diese Anleitung zur Information bzw. für Wartungsarbeiten oder Ersatzteilbestellungen sorgfältig auf.

FITMASTER / MG1041-100

ZU IHRER SICHERHEIT

- Das Gerät darf nur für seinen bestimmungsgemäßen Zweck verwendet werden, d.h. für das Körpertraining erwachsener Personen.
- Jegliche andere Verwendung ist unzulässig und möglicherweise gefährlich. Der Hersteller kann nicht für Schäden verantwortlich gemacht werden, die durch nicht bestimmungsgemäßen Gebrauch verursacht wurden.
- Sie trainieren mit einem Gerät, das sicherheitstechnisch nach neuesten Erkenntnissen konstruiert wurde. Mögliche Gefahrenstellen, die Verletzungen verursachen könnten, sind bestmöglich vermieden und abgesichert.
- Das Gerät entspricht der Klasse H der Sicherheitsnorm DIN EN 957-1/-2. Es ist dementsprechend nicht für hohe Genauigkeit geeignet. Das Produkt ist nicht für Personen mit einem Körpergewicht von mehr als 130 kg geeignet.
- Durch unsachgemäße Reparaturen und bauliche Veränderungen (Demontage von Originalteilen, Anbau von nicht zulässigen Teilen, usw.) können Gefahren für den Benutzer entstehen.
- Beschädigte Bauteile können Ihre Sicherheit und die Lebensdauer des Gerätes beeinträchtigen. Tauschen Sie deshalb beschädigte oder verschlissene Bauteile sofort aus und entziehen Sie das Gerät bis zur Instandsetzung der Benutzung. Verwenden Sie im Bedarfsfall nur Original KETTLER-Ersatzteile.
- Führen Sie bei regelmäßigem und intensivem Trainingsbetrieb ca. alle 1 – 2 Monate Kontrollen aller Geräteteile, insbesondere der Schrauben und Muttern durch.
- Um das konstruktiv vorgegebene Sicherheitsniveau dieses Gerätes langfristig garantieren zu können, sollte das Gerät regelmäßig vom Spezialisten (Fachhandel) geprüft und gewartet werden (einmal im Jahr).
- Weisen Sie anwesende Personen (insbesondere Kinder) auf mögliche Gefährdungen während der Übungen hin. Nur für Geräte mit Gewichten oder Hantelscheiben: Dies gilt im besonderen Maße für den Bewegungsbereich der Gewichte und Hantelscheiben.
- Lassen Sie vor Aufnahme des Trainings durch Ihren Hausarzt klären, ob Sie gesundheitlich für das Training mit diesem Gerät tauglich sind. Der ärztliche Befund sollte Grundlage für den Aufbau Ihres Trainingsprogramms sein. Falsches oder übermäßiges Training kann zu Gesundheitsschäden führen.
- Alle hier nicht beschriebenen Eingriffe/Manipulationen am Gerät können eine Beschädigung hervorrufen oder auch eine Gefährdung der Person bedeuten. Weitergehende Eingriffe sind nur von geschultem Fachpersonal zulässig.
- Im Zweifelsfall und bei Fragen wenden Sie sich bitte an Ihren Fachhändler.

MONTAGEHINWEISE

- Die Montage des Gerätes muß sorgfältig und von einer erwachsenen Person vorgenommen werden. Nehmen Sie im Zweifelsfall die Hilfe einer weiteren, technisch begabten Person in Anspruch.
- Bitte prüfen Sie sofort nach Erhalt, ob alle zum Lieferumfang gehörenden Teile vorhanden sind (s. Checkliste) und ob Transportschäden vorliegen. Sollte es Anlaß für Beanstandungen geben, wenden Sie sich bitte an Ihren Fachhändler.
- Das für einen Montageschritt notwendige Verschraubungsmaterial ist in der dazugehörigen Bildeiste dargestellt. Setzen Sie das Verschraubungsmaterial exakt entsprechend der Abbildungen ein. Alles erforderliche Werkzeug finden Sie im Kleinteilebeutel.
- Beachten Sie, dass bei jeder Benutzung von Werkzeug und bei handwerklichen Tätigkeiten immer eine mögliche Verletzungsgefahr besteht. Gehen Sie daher sorgfältig und umsichtig bei der Montage des Gerätes vor!

Diese Anleitung kann auch unter www.kettersport.com heruntergeladen werden

MONTAGEHINWEISE

- Sorgen Sie für eine gefahrenfreie Arbeitsumgebung, lassen Sie z. B. kein Werkzeug umherliegen. Deponieren Sie z. B. Verpackungsmaterial so, dass keine Gefahren davon ausgehen können. Bei Folien/Kunststofftüten für Kinder Erstickungsgefahr!
- Sehen Sie sich die Zeichnungen in Ruhe an, und montieren Sie das Gerät entsprechend der Bilderfolge. Innerhalb der einzelnen Abbildungen ist der Montageablauf durch Großbuchstaben vorgegeben.
- Bitte verschrauben Sie zunächst alle Teile lose und kontrollieren Sie deren richtigen Sitz. Drehen Sie die selbstsichernden Muttern bis zum spürbaren Widerstand zuerst mit der Hand auf, anschließend ziehen Sie sie gegen den Widerstand

- (Klemmsicherung) mit einem Schraubenschlüssel richtig fest. Kontrollieren Sie alle Schraubverbindungen nach dem Montageschritt auf festen Sitz. Achtung: wieder gelste Sicherheitsmuttern werden unbrauchbar (Zerstörung der Klemmsicherung) und sind durch Neue zu ersetzen.
- Aus fertigungstechnischen Gründen behalten wir uns die Vormontage von Bauteilen (z.B. Rohrstopfen) vor.
- Bei Geräten mit Seilführungen: achten Sie darauf, dass alle Seile korrekt befestigt sind. Dies gilt insbesondere für Latissimusstangen

ZUR HANDHABUNG

- Achten Sie bei der Wahl des Aufstellungsortes auf eine ausreichend große Belastbarkeit des Bodens!
- Stellen Sie sicher, dass der Trainingsbetrieb nicht vor der ordnungsgemäßen Ausführung und Überprüfung der Montage aufgenommen wird.
- Achten Sie darauf, daß während des Trainings alle notwendigen Sicherungselemente angelegt sind bzw. sich nicht lockern können. Kontrollieren Sie vor jeder Benutzung des Gerätes immer alle Schraub- und Steckverbindungen sowie die jeweiligen Sicherungseinrichtungen auf ihren korrekten Sitz.
- Ein Aufstellen des Gerätes in stark begangenen Räumen bzw. in der Nähe von Hauptaufrichtungen (Türen, Durchgänge usw.) ist nicht zulässig.
- Eine Verwendung des Gerätes in direkter Nähe von Feuchträumen ist wegen der damit verbundenen Rostbildung nicht zu empfehlen. Achten Sie auch darauf, dass keine Flüssigkeiten (Getränke, Schweiß, usw.) auf Teile des Gerätes gelangen. Dies könnte zu Korrosionen führen.
- Das Gerät sollte auf einem ebenen, schlagfesten Unter-

- grund aufgestellt werden. Legen Sie zur Stoßdämpfung geeignetes Puffermaterial unter (Gummimatten, Bastmatten oder dgl.). Nur für Geräte mit Gewichten: Vermeiden Sie harte Aufschläge der Gewichte.
- Das Gerät ist als Trainingsgerät für Erwachsene konzipiert und keinesfalls als Kinderspielgerät geeignet. Bedenken Sie, daß durch das natürliche Spielbedürfnis und Temperament von Kindern oft unvorhergesehene Situationen entstehen können, die eine Verantwortung seitens des Herstellers ausschließen. Wenn Sie dennoch Kinder an das Gerät lassen, sind diese auf die richtige Benutzung hinzuweisen und zu beaufsichtigen.
- Grundsätzlich bedarf das Gerät keiner besonderen Wartung.
- Verwenden Sie zur Säuberung und Pflege umweltfreundliche, keinesfalls aggressive oder ätzende Mittel.
- Bewahren Sie die Originalverpackung des Gerätes gut auf, da mit sie später u.U. als Transportverpackung verwendet werden kann.

ERSATZTEILBESTELLUNG SEITE 26-27

Geben Sie bei Ersatzteilbestellungen bitte die vollständige Artikelnummer, die Ersatzteilnummer, die benötigte Stückzahl und die Seriennummer des Gerätes (siehe Handhabung) an.
Bestellbeispiel: Art.-Nr.HT1005-100/ Ersatzteil-Nr. 68009750/ 1Stück / Serien-Nr.:

Wichtig: Zu verschraubende Ersatzteile werden grundsätzlich ohne Verschraubungsmaterial berechnet und geliefert. Falls

Bedarf an entsprechendem Verschraubungsmaterial besteht, ist dieses durch den Zusatz „mit Verschraubungsmaterial“ bei der Ersatzteilbestellung anzugeben.



Entsorgungshinweis

KETTLER-Produkte sind recyclebar. Führen Sie das Gerät am Ende der Nutzungsdauer einer sachgerechten Entsorgung zu (örtliche Sammelstelle).

Before assembling or using the exercise cycle, please read the following instructions carefully. They contain important information for use and maintenance of the equipment as well as for your personal safety. Keep these instructions in a safe place for maintenance purposes or for ordering spare parts.

FITMASTER / MG1041-100

FOR YOUR SAFETY

- The unit should be used only for its intended purpose, i.e. for physical exercise by adult persons.
- Any other use of the equipment is prohibited and may be dangerous. The manufacturer cannot be held liable for damage or injury caused by improper use of the equipment.
- The unit has been designed in accordance with the latest standards of safety. Any features which may have been a possible cause of injury have been avoided or made as safe as possible.
- The unit complies with class H of the standard EN 957-1/-2. Accordingly, it is not suitable for high accuracy.
- The product is not suitable for use by persons weighing over 130 kg.
- Incorrect repairs and structural modifications (e.g. removal or replacement of original parts) may endanger the safety of the user.
- Damaged components may endanger your safety or reduce the lifetime of the equipment. For this reason, worn or damaged parts should be replaced immediately and the equipment taken out of use until this has been done. Use only original KETTLER spare parts
- If the equipment is in regular use, check all its components thoroughly every 1 – 2 months. Pay particular attention to the tightness of bolts and nuts.
- To ensure that the safety level is kept to the highest possible standard, determined by its construction, this product should be serviced regularly (once a year) by specialist retailers.
- Instruct persons using the equipment (in particular children) on possible sources of danger during exercising. Only for appliances with weights or dumbbells. This especially applies to the area of movement of weights and dumbbells.
- Before beginning your program of exercise, consult your doctor to ensure that you are fit enough to use the equipment. Base your program of exercise on the advice given by your doctor. Incorrect or excessive exercise may damage your health.
- Any interference with parts of the product that are not described within the manual may cause damage, or endanger the person using this machine. Extensive repairs must only be carried out by qualified person.
- In case of enquiry, please contact your KETTLER dealer.

HANDLING THE EQUIPMENT

- When choosing a place for the equipment please ensure that the floor can withstand the additional weight/load.
- Before using the equipment for exercise, check carefully to ensure that it has been correctly assembled.
- Any interference with parts of the product that are not described within the manual may cause damage, or endanger the person using this machine. Extensive repairs must only be carried out by qualified person. In case of enquiry, please contact your KETTLER dealer.
- During exercise, ensure that all the necessary safety elements are in place and that they cannot work loose. Before use, always check all screws and plug-in connections as well as respective safety devices fit correctly.
- Do not set the equipment up in rooms which are frequently used or close to doors, entries etc.
- It is not recommended to use or store the apparatus in a damp room as this may cause it to rust. Please ensure that no part of the machine comes in contact with liquids (drinks, perspiration etc.). This may cause corrosion.
- The surface on which the unit is placed must be firm and even. Place rubber or straw mats under it to deaden any noise or impacts. Only for appliances with weights. Avoid powerful oscillations of the dumbbells!
- The unit is designed for use by adults and children should not be allowed to play with it. Children at play behave unpredictably and dangerous situations may occur for which the manufacturer cannot be held liable. If, in spite of this, children are allowed to use the equipment, ensure that they are instructed in its proper use and supervised accordingly.
- Basically this equipment does not need any special maintenance.
- Do not use corrosive or abrasive materials to clean the equipment. Ensure that such materials are not allowed to pollute the environment.
- Please keep original packaging of this article, so that it may be used for transport at a later date, if necessary.

INSTRUCTIONS FOR ASSEMBLY

- The equipment must be assembled with due care by an adult person. If in doubt call upon the help of a second person, if possible technically talented.
- Ensure that you have received all the parts required (see check list) and that they are undamaged. Should you have any cause for complaint, please contact your KETTLER dealer.
- The fastening material required for each assembly step is shown in the diagram inset. Use the fastening material exactly as instructed.
- The required tools are supplied with the equipment.
- Please note that there is always a danger of injury when working with tools or doing manual work. Therefore please be careful when assembling this machine.
- Ensure that your working area is free of possible sources of danger, for example don't leave any tools lying around. Always dispose packaging material in such a way that it may not cause any danger. There is always a risk of suffocation if children play with plastic bags!
- Before assembling the equipment, study the drawings carefully and carry out the operations in the order shown by the diagrams. The correct sequence is given in capital letters.
- Bolt all the parts together loosely at first, and check that they have been assembled correctly. Tighten the locknuts by hand until resistance is felt, then use spanner to finally tighten nuts completely against resistance (locking device). Then check that all screw connections have been tightened firmly. Attention: once locknuts have been unscrewed they no longer function correctly (the locking device is destroyed), and must be replaced.
- For technical reasons, we reserve the right to carry out preliminary assembly work (e.g. addition of tubing plugs).
- For machines with rope systems: please ensure that all ropes are fixed correctly. This is especially important for latissimus bars.
- Waste Disposal: KETTLER products are recyclable. At the end of its useful life please dispose of this article correctly and safely (local refuse sites).

LIST OF SPARE PARTS PAGE 26-27

When ordering spare parts, always state the full article number, spare-partnumber, the quantity required and the S/N of the product (see handling). Example order: Art. no.MG1041-300 / spare-part no. 10100016 / 2 pieces / S/N.....



Waste Disposal

KETTLER products are recyclable. At the end of its useful life please dispose of this article correctly and safely (local refuse sites).

Lire attentivement les présentes instructions avant le montage et la première utilisation de l'appareil. Elles contiennent des renseignements importants relatifs à la sécurité des personnes ainsi qu'à l'emploi et à l'entretien de la bicyclette d'apartement. Conserver soigneusement lesdites instructions pour d'éventuels renseignements ainsi que pour effectuer l'entretien de l'appareil ou commander des pièces de rechange.

FITMASTER / MG1041-100

POUR VOTRE SÉCURITÉ

- L'appareil ne doit être utilisée que pour les fins auxquelles elle est destinée, c'est-à-dire pour l'entraînement des adultes.
- Tout autre emploi est interdit, voire dangereux. Le fabricant ne pourra être rendu responsable de dommages causés par l'emploi inadéquat de l'appareil.
- Vous vous entraînez avec un appareil dont la technique et la sécurité correspondent aux exigences modernes. Les sources possibles de danger qui pourraient entraîner des blessures ont été soit supprimées, soit sécurisées.
- L'appareil est conforme à la classe H de la norme EN 957-1/-2. En conséquence, il ne convient pas pour une précision élevée.
- Cette article n'est pas approprié à des personnes pesant plus de 130 kg.
- Les réparations inadéquates et les modifications apportées à la construction de l'appareil (démontage des pièces d'origine, montage de pièces non autorisées, etc.) peuvent entraîner des risques imprévus pour l'utilisateur.
- Les composants endommagés peuvent affecter votre sécurité et la durée de vie de l'appareil. On remplacera donc sans tarder les composants usés ou endommagés et on interdira l'emploi de l'appareil aussi longtemps qu'ils n'auront pas été remplacés. N'utiliser que des pièces de rechange KETTLER d'origine.
- En cas d'entraînement régulier et intensif, il y a lieu de contrôler, tous les mois ou tous les 2 mois, toutes les pièces de l'appareil et en particulier les vis et les écrous.
- Afin de garantir de sécurité indiqué par le construction à long terme, l'appareil devrait être contrôlé et révisé régulièrement (une fois par ans) par un spécialiste (revendeur spécialisé).
- Attirer l'attention des personnes présentes, surtout des enfants, sur les dangers qu'ils courent pendant les exercices. Uniquement pour les appareils dotés de lest ou poids d'haltères : Ceci s'applique notamment pour la zone de mouvement des lest et poids d'haltères.
- Avant de commencer, consulter son médecin traitant pour s'assurer que l'entraînement avec l'appareil n'est pas nuisible à la santé. Son diagnostic devrait servir de base pour la composition de son programme de travail. Un entraînement exagéré ou mal organisé peut être nuisible à la santé.
- Toute manipulation/modification à l'appareil peut provoquer des dommages ou représenter un danger de la personne. Des modifications ne peuvent être apportées que par du personnel qualifié formé par la Ste.
- On cas de doute, on est prié de s'adresser à son concessionnaire KETTLER.

UTILISATION

- Avant le début du montage, prévoir une surface au sol importante!
- Veiller à ce que l'on ne commence pas à s'entraîner avant que le montage n'ait été effectué complètement et contrôlé.
- S'assurer que pendant l'entraînement, les dispositifs de sécurité nécessaires sont en fonction et qu'ils ne puissent se desserrer. Avant chaque utilisation, vérifier toujours les vis et les parties emboîtables, afin que les éléments correspondent et soient sécurisés.
- Il n'est pas permis de monter l'appareil dans des lieux très fréquentés ni dans les environs de passage de la circulation (tels que portes, passages, etc.).
- Il n'est pas recommandable d'utiliser cet appareil dans des endroits humides, car à la longue, la rouille attaquerait en particulier la surface frottante du volant d'inertie. Veillez à ce qu'aucun liquide (boisson, sueur etc.) n'entre en contact avec des parties de l'appareil. Cela pourrait entraîner de la corrosion.
- L'appareil devrait être monté sur un sol plat et ferme. Pour

amor- tir les chocs poser sous l'appareil soit (un tapis de caoutchouc, de raphia ou autre semblable). Uniquement pour les appareils dotés de poids : Évitez la retombée brutale des poids.

- L'appareil a été conçu pour l'entraînement des adultes et ne doit pas servir de jouet aux enfants. On ne doit jamais perdre de vue que de par leur tempérament et leurs besoins naturels de jouer, les enfants peuvent être confrontés subitement à des situations imprévues, lesquelles excluent toute responsabilité de la part du constructeur de l'appareil. Si, cependant, on autorise les enfants à se servir de l'appareil, il y a lieu de leur donner tous les renseignements nécessaires et de les surveiller.
- Pas d'entretien particulier sur l'appareil.
- Pour nettoyer et entretenir l'appareil, n'utiliser que des produits écophiles, à l'exclusion de tout produit agressif ou caustique.
- Conservez l'emballage d'origine du produit afin de pouvoir l'utiliser ultérieurement comme emballage de transport.

CONSIGNES DE MONTAGE

- L'appareil doit être monté soigneusement par une personne adulte. Dans le doute, demandez de l'aide à une personne techniquement versée.
- S'assurer que toutes les pièces (liste récapitulative) ont été fournies et que l'envoi n'a subi aucun dommage pendant le transport. En cas de réclamation, on est prié de s'adresser à son concessionnaire.
- La visserie nécessaire à chacune des opérations est représentée en bordure de chacune des figures. Observer strictement l'ordre d'utilisation des vis et écrous. L'outillage nécessaire se trouve dans le sachet avec les petites pièces.
- N'oubliez pas que toute utilisation d'outils et toute activité artisanale présente toujours des risques de blessure. Travaillez avec soin et soyez prudents lors du montage de l'appareil!
- Assurez que la zone de travail ne présente aucun risque. Ne laissez pas traîner par exemple des outils et rangez p. ex. le matériau d'emballage de manière à ce qu'il ne constitue pas de dangers. Des feuilles / sacs plastiques présentent un risque d'étouffement pour les enfants!
- Étudier les illustrations et procéder au montage dans l'ordre

pré- vu par les différentes figures. Dans chacune d'elles l'ordre de montage est marqué par des majuscules.

- D'abord, assemblez toutes les parties sans serrer les vis et contrôlez leur bonne mise en place. Serrez à la main les écrous indesserrables jusqu'à perception de la résistance. Ensuite, serrez-les à fond contre la résistance (sûreté de serrage) à l'aide d'une clé. Après cet étape de montage, contrôlez le serrage de tous les assemblages à vis. Attention : des écrous de sûreté des- serrés ne peuvent pas être réutilisés (destruction de la sûreté de serrage) et sont à remplacer.
- Nous nous réservons le droit de monter certains composants (tels que les bouchons des tubes), et ce, pour des raisons techniques.
- Sur les appareils munis de câble, vérifier que tous les câbles soient bien fixés. Principalement sur la barre latissimus.
- Remarque relative à la gestion des déchets : Les produits KETTLER sont recyclables. A la fin de sa durée d'utilisation, remettez l'appareil à un centre de gestion de déchets correct (collecte locale).

LISTE DES PIÈCES DE RECHANGE PAGE 26-27

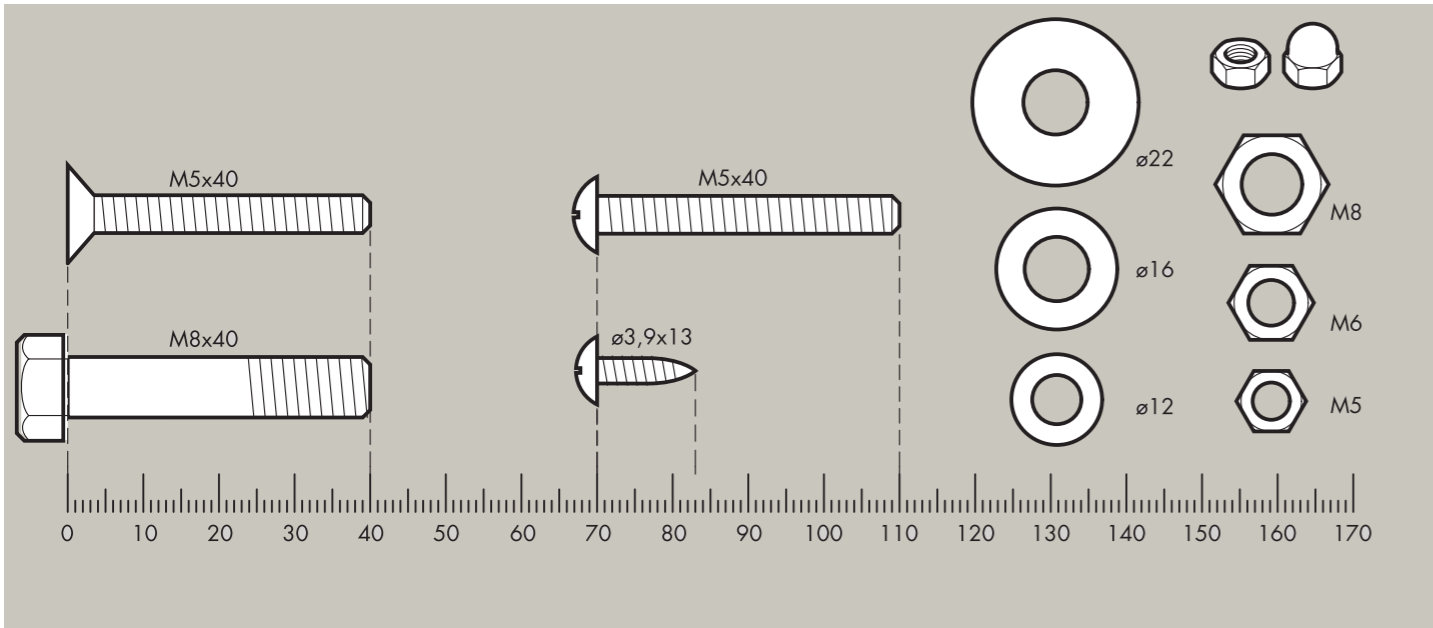
En cas de commande de pièces de rechange, nous vous prions de mentionner la référence article, le numéro de pièce de rechange, la quantité demandée et le numéro de série de l'appareil (voir mode d'emploi). Exemple de commande: no. d'art. MG1041-300 / no. de pièce de rechange 10100016 / no. de série ...



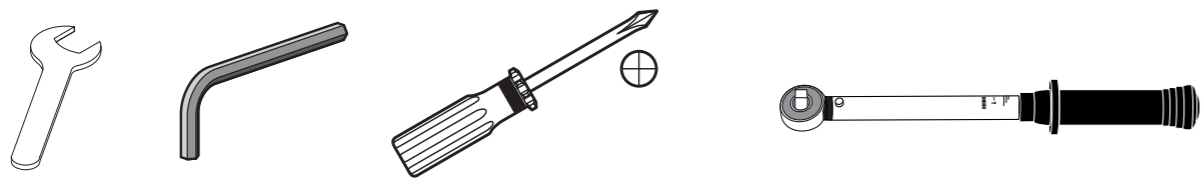
Remarque relative à la gestion des déchets

Les produits KETTLER sont recyclables. A la fin de sa durée d'utilisation, remettez l'appareil à un centre de gestion de déchets correct (collecte locale).

EN – Measuring help for screw connections
FR – Gabarit pour système de serrae



D – Benötigtes Werkzeug – Gehört nicht zum Lieferumfang.
EN – Tools required – Not included.
FR – Outils nécessaires – Ne fait pas partie du domaine de livraison.

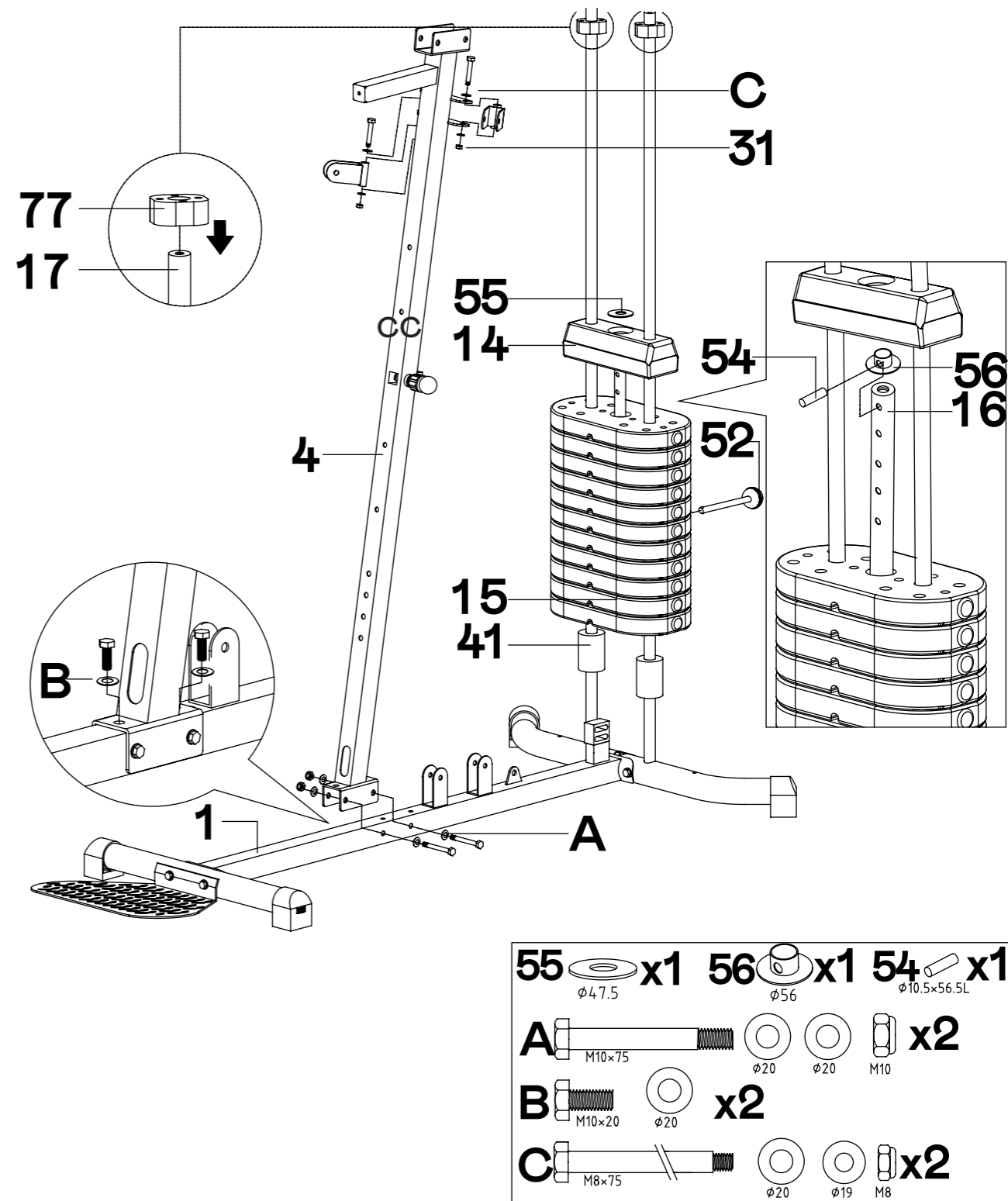
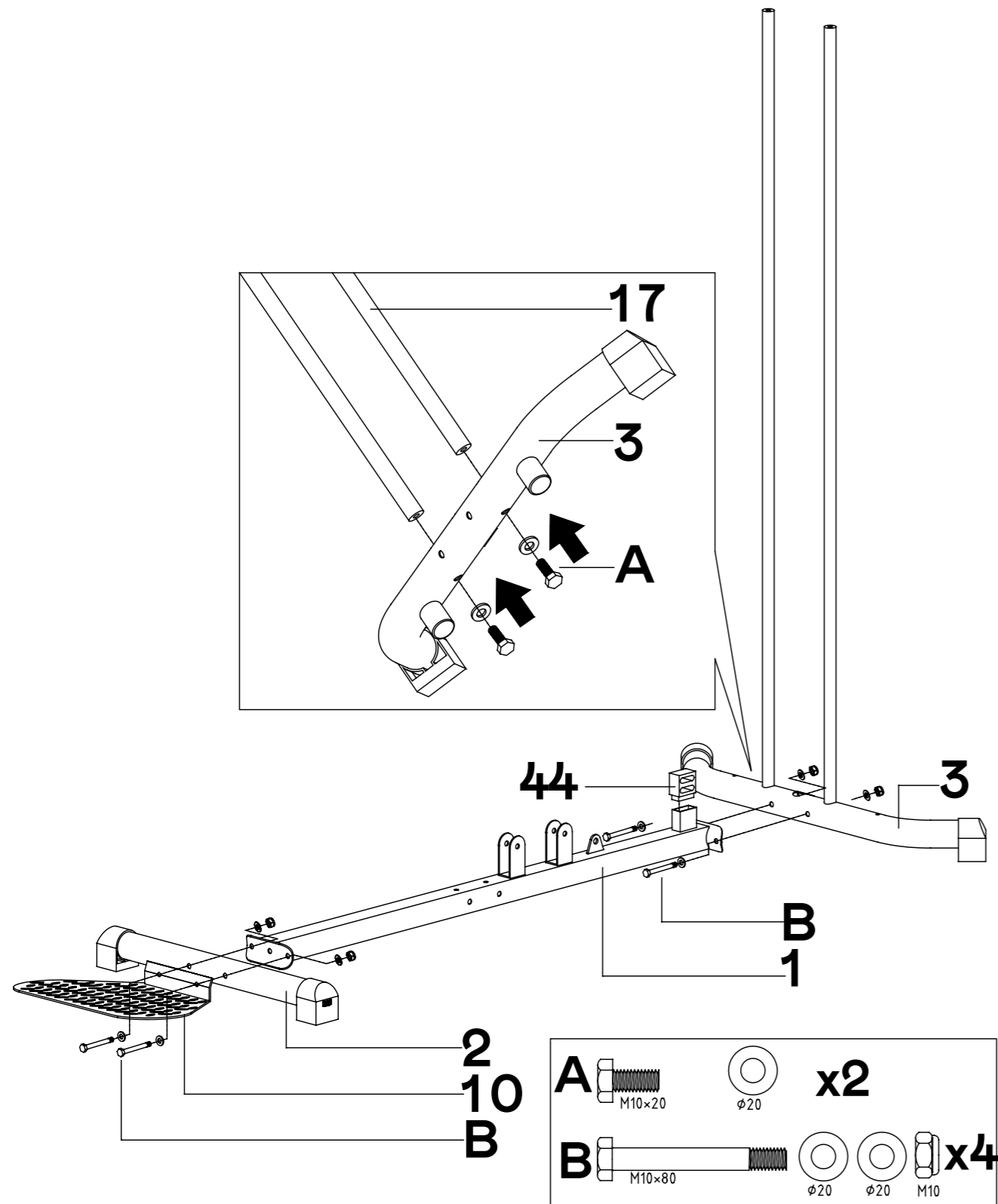


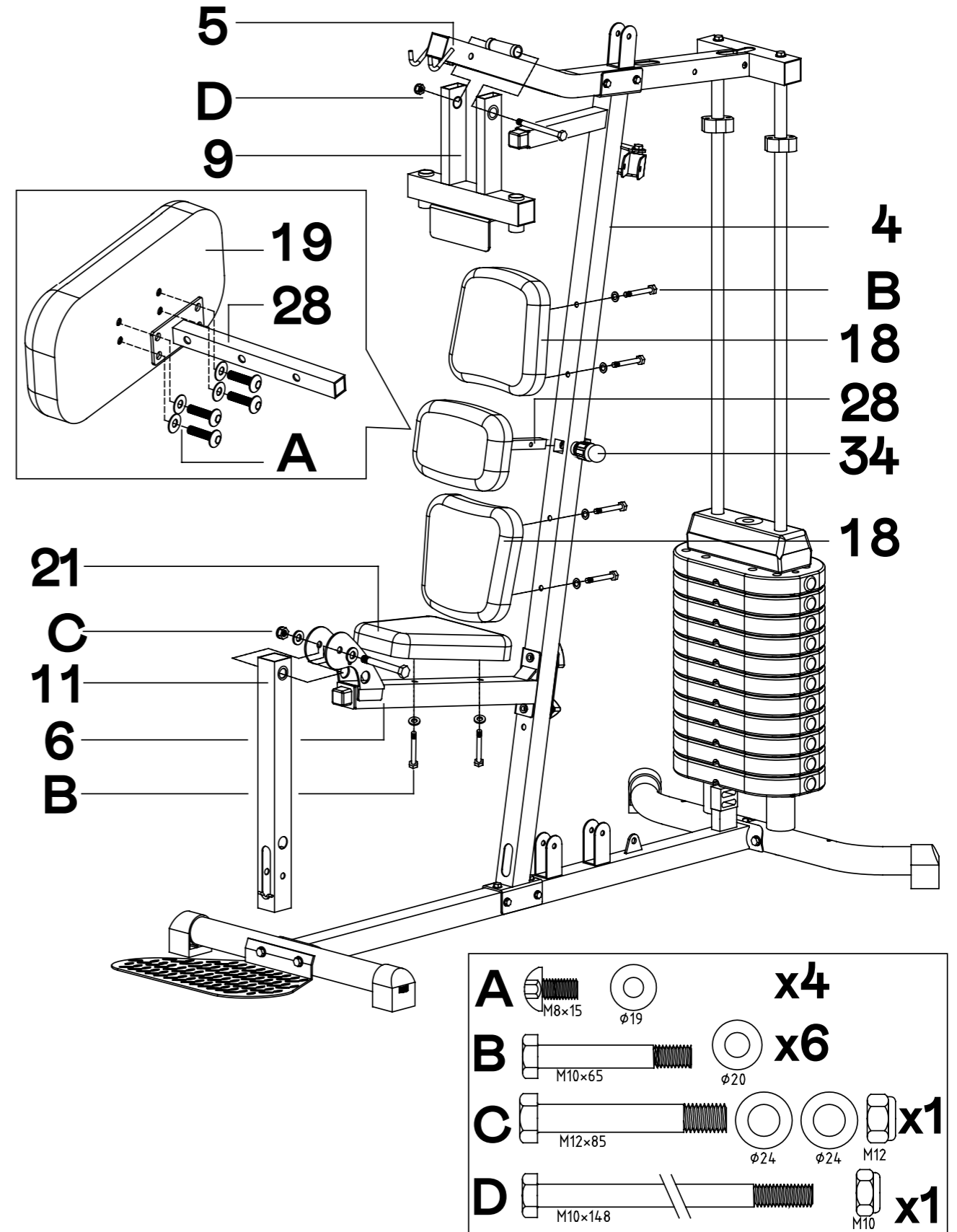
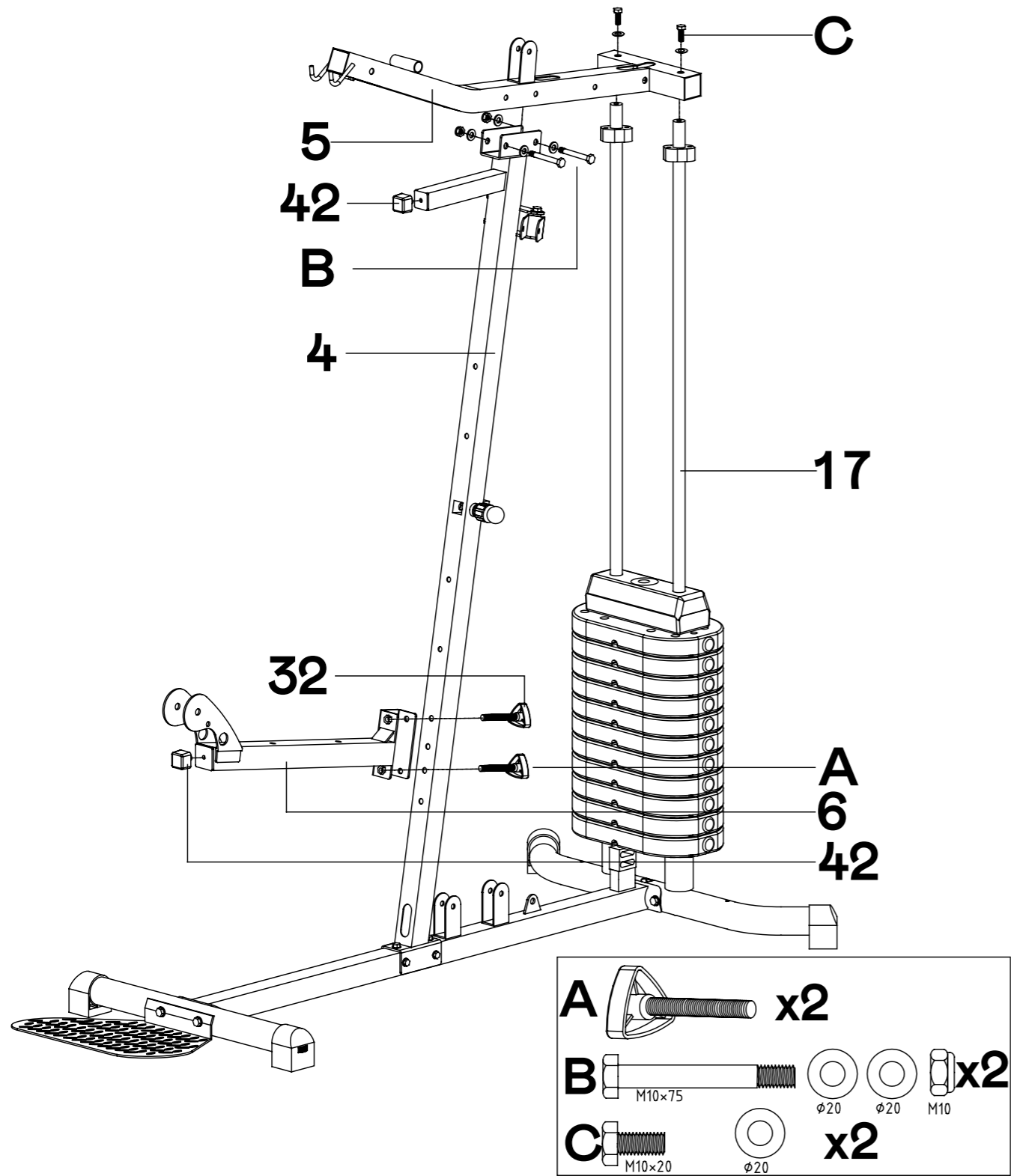
D – Schraubverbindung regelmäßig kontrollieren.
EN – The screwed connections must be controlled at regular intervals.
FR – Resserrer le raccord à vis à intervalles réguliers.

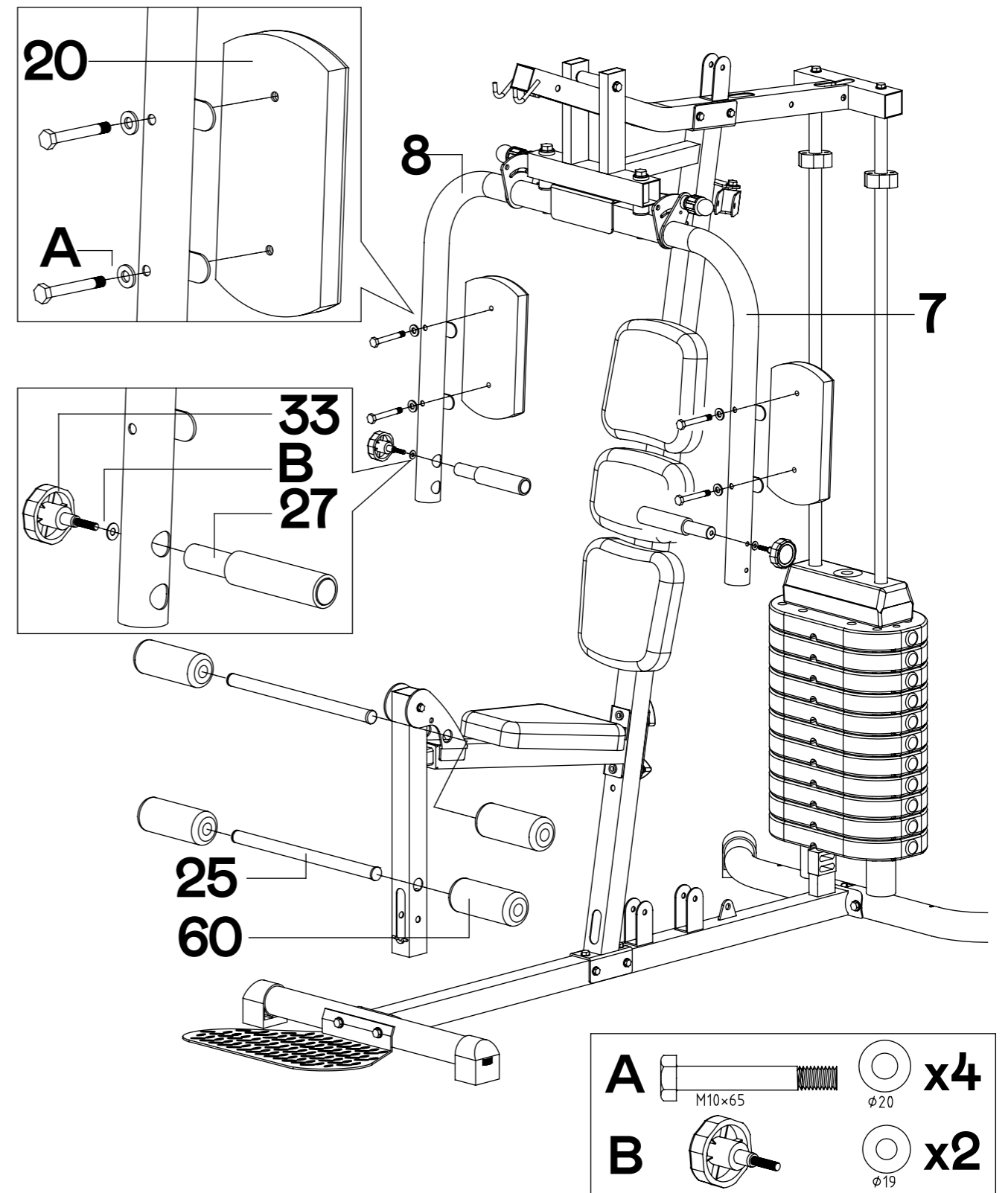
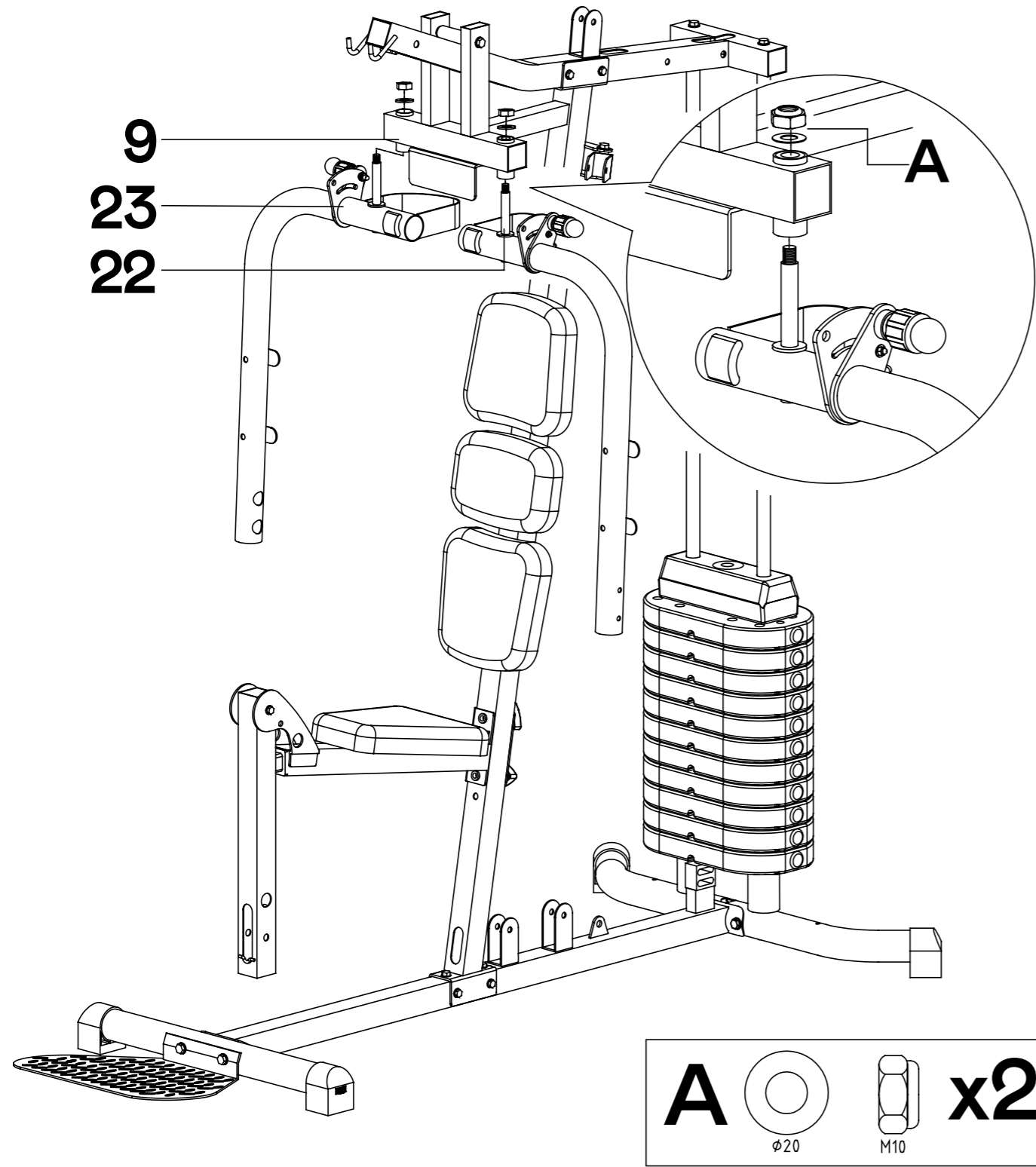
EN – Checklist (contents of packaging)
FR – Liste de vérification (contenu de l'emballage)

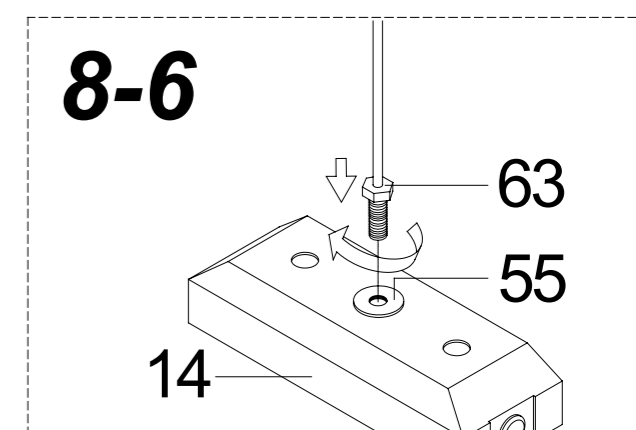
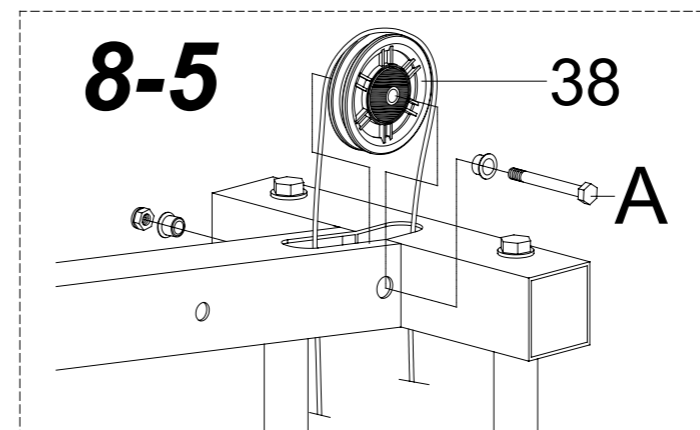
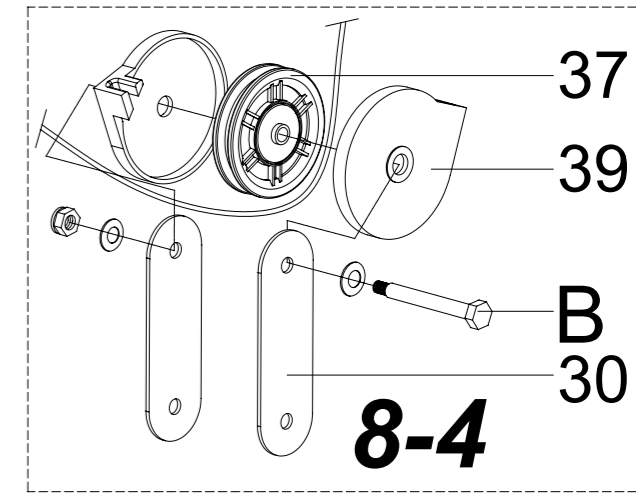
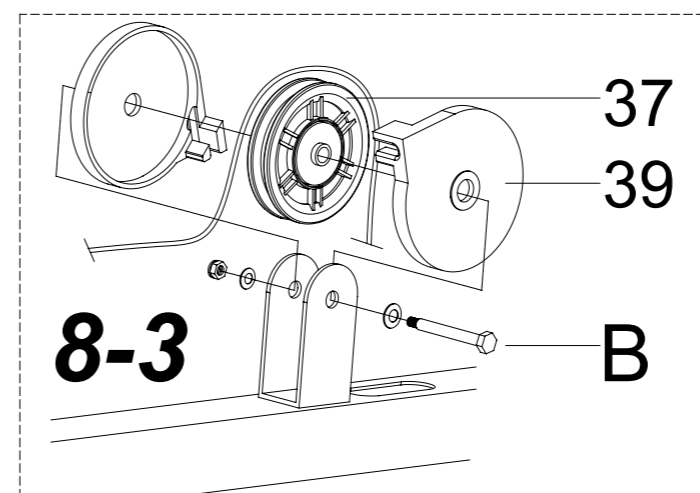
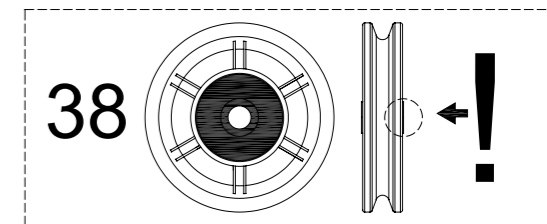
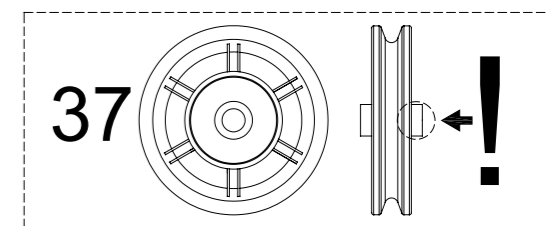
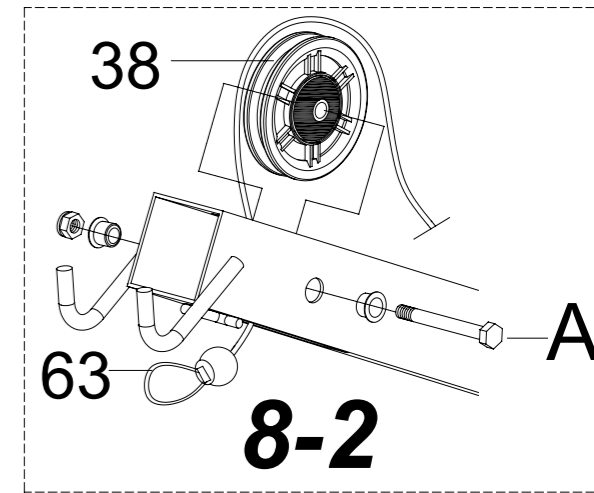
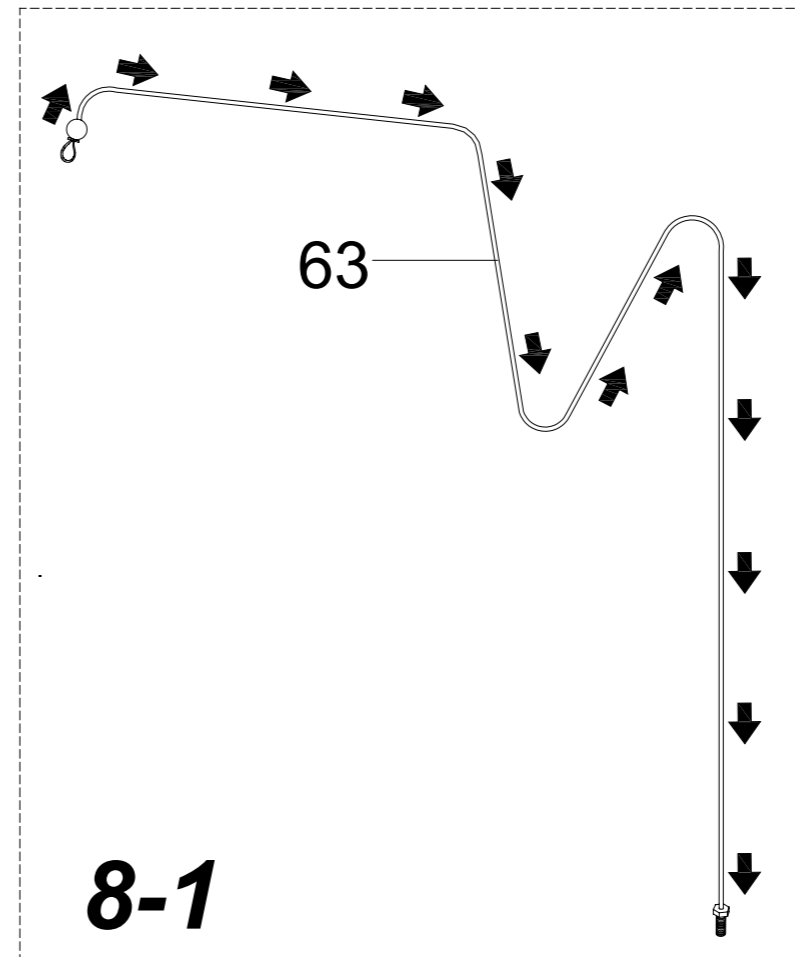
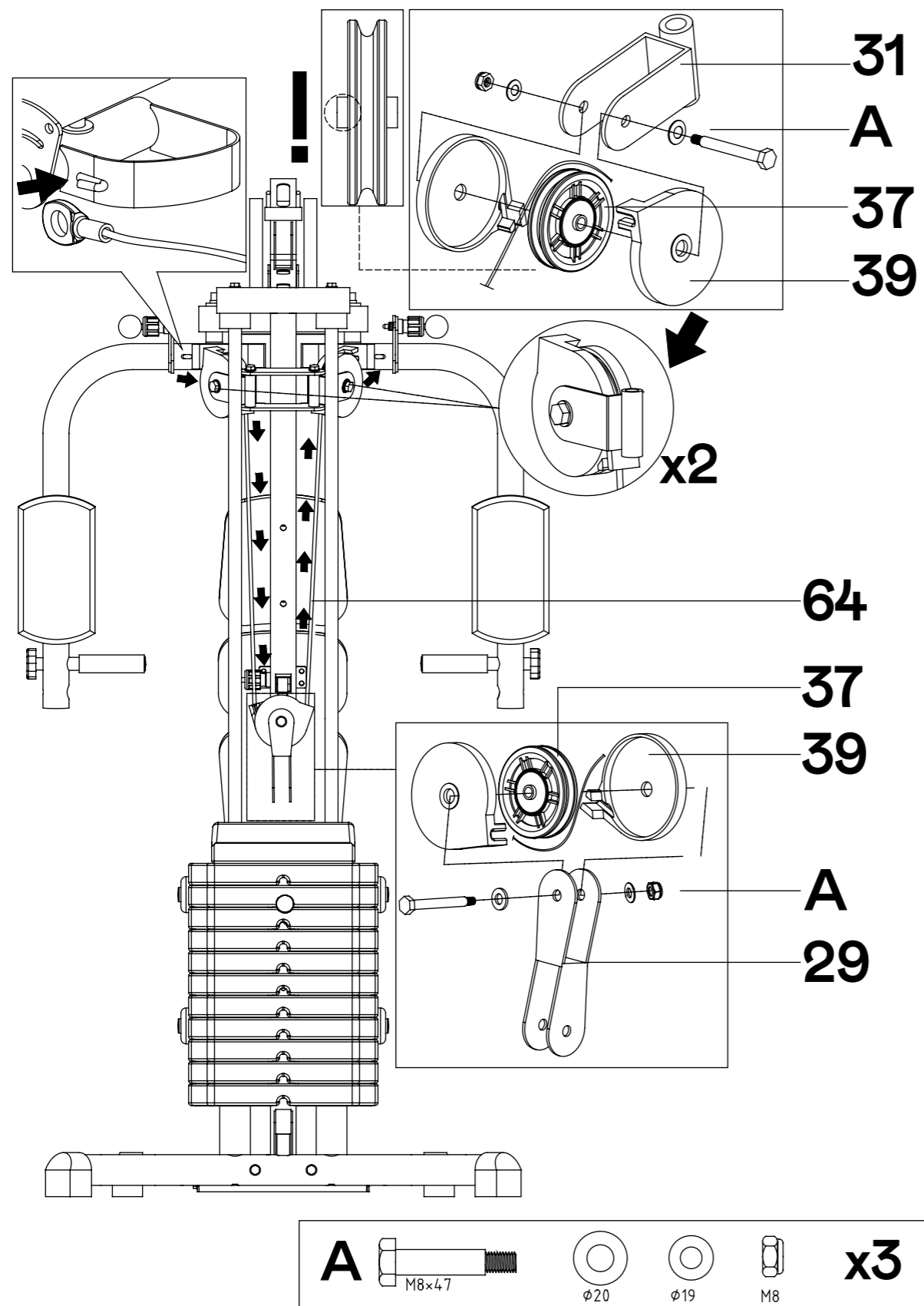
| | | | | | |
|----|--|-----|----|--|----|
| 1 | | x1 | 2 | | x1 |
| 3 | | x1 | 4 | | x1 |
| 5 | | x1 | 6 | | x1 |
| 7 | | x1 | 8 | | x1 |
| 9 | | x1 | 10 | | x1 |
| 11 | | x1 | 12 | | x1 |
| 13 | | x1 | 14 | | x1 |
| 15 | | x11 | 16 | | x1 |
| 17 | | x2 | 18 | | x2 |
| 19 | | x1 | 20 | | x2 |
| 21 | | x1 | 22 | | x1 |
| 23 | | x1 | 24 | | x1 |
| 25 | | x2 | 26 | | x2 |
| 27 | | x2 | 28 | | x1 |
| 29 | | x1 | 30 | | x2 |
| 31 | | x2 | 32 | | x2 |
| 33 | | x2 | 34 | | x2 |
| 35 | | x2 | 36 | | x2 |
| 37 | | x9 | 38 | | x3 |
| 39 | | x18 | 40 | | x1 |
| 41 | | x2 | 42 | | x2 |
| 43 | | x2 | 44 | | x1 |
| 45 | | x4 | 46 | | x1 |
| 47 | | x1 | 48 | | x1 |
| 49 | | x1 | 50 | | x1 |
| 51 | | x1 | 52 | | x1 |
| 53 | | x1 | 54 | | x1 |
| 55 | | x1 | 56 | | x1 |
| 57 | | x1 | 58 | | x1 |
| 59 | | x1 | 60 | | x1 |
| 61 | | x1 | 62 | | x1 |
| 63 | | x1 | 64 | | x1 |
| 65 | | x1 | 66 | | x1 |
| 67 | | x2 | 68 | | x2 |
| 69 | | x2 | 70 | | x2 |
| 71 | | x2 | 72 | | x2 |
| 73 | | x2 | 74 | | x2 |
| 75 | | x55 | 76 | | x2 |
| 77 | | x2 | 78 | | x1 |
| 79 | | x1 | 80 | | x1 |

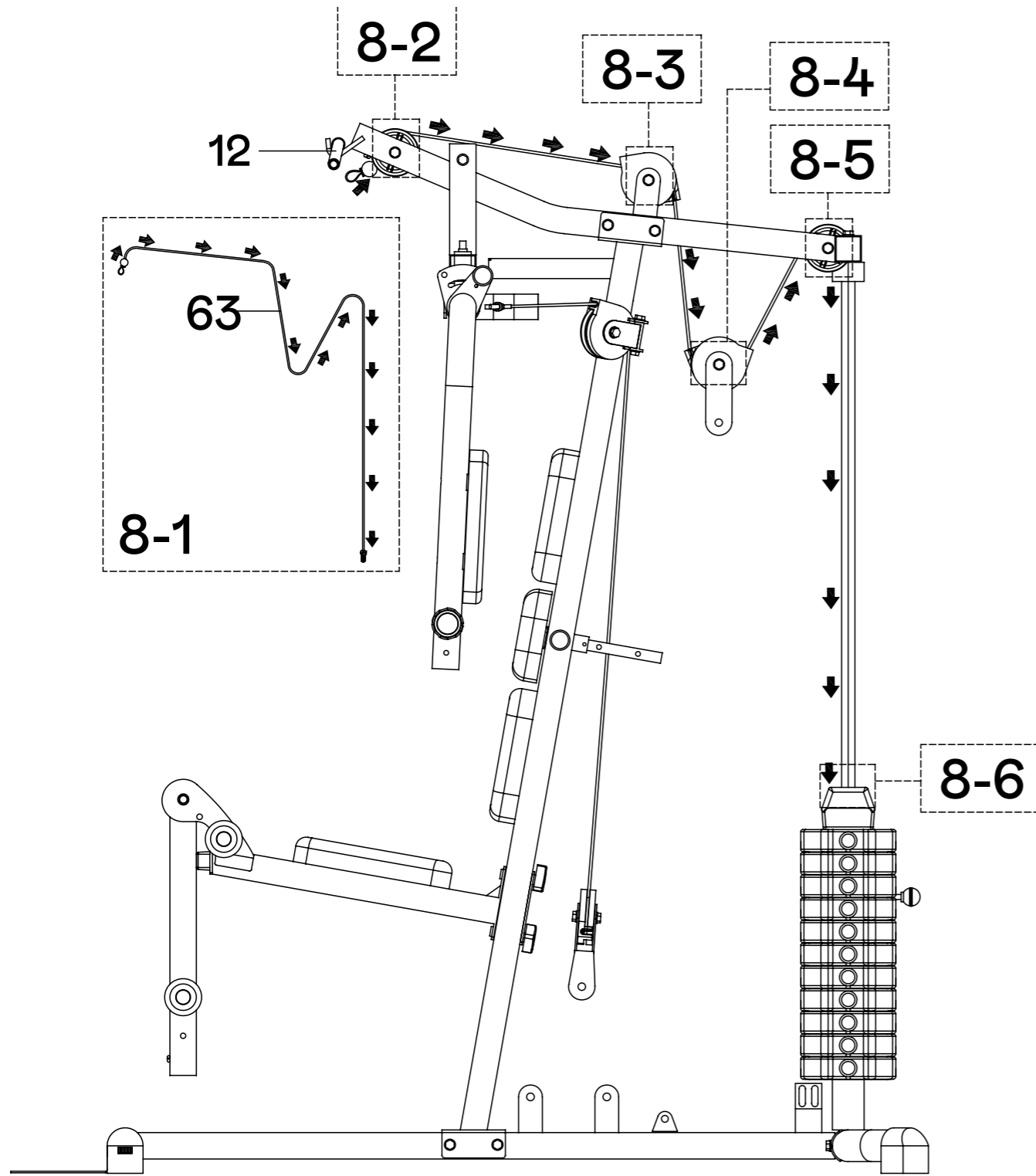
| | | | | | |
|----|--|-----|----|--|-----|
| 54 | | x1 | 55 | | x1 |
| 56 | | x1 | 57 | | x1 |
| 58 | | x6 | 59 | | x1 |
| 60 | | x6 | 61 | | x9 |
| 62 | | x13 | 63 | | x4 |
| 64 | | x1 | 65 | | x2 |
| 66 | | x1 | 67 | | x4 |
| 68 | | x4 | 69 | | x1 |
| 70 | | x50 | 71 | | x17 |
| 72 | | x15 | 73 | | x30 |
| 74 | | x2 | 75 | | x15 |
| 76 | | x11 | 77 | | x16 |
| 78 | | x1 | 79 | | x1 |



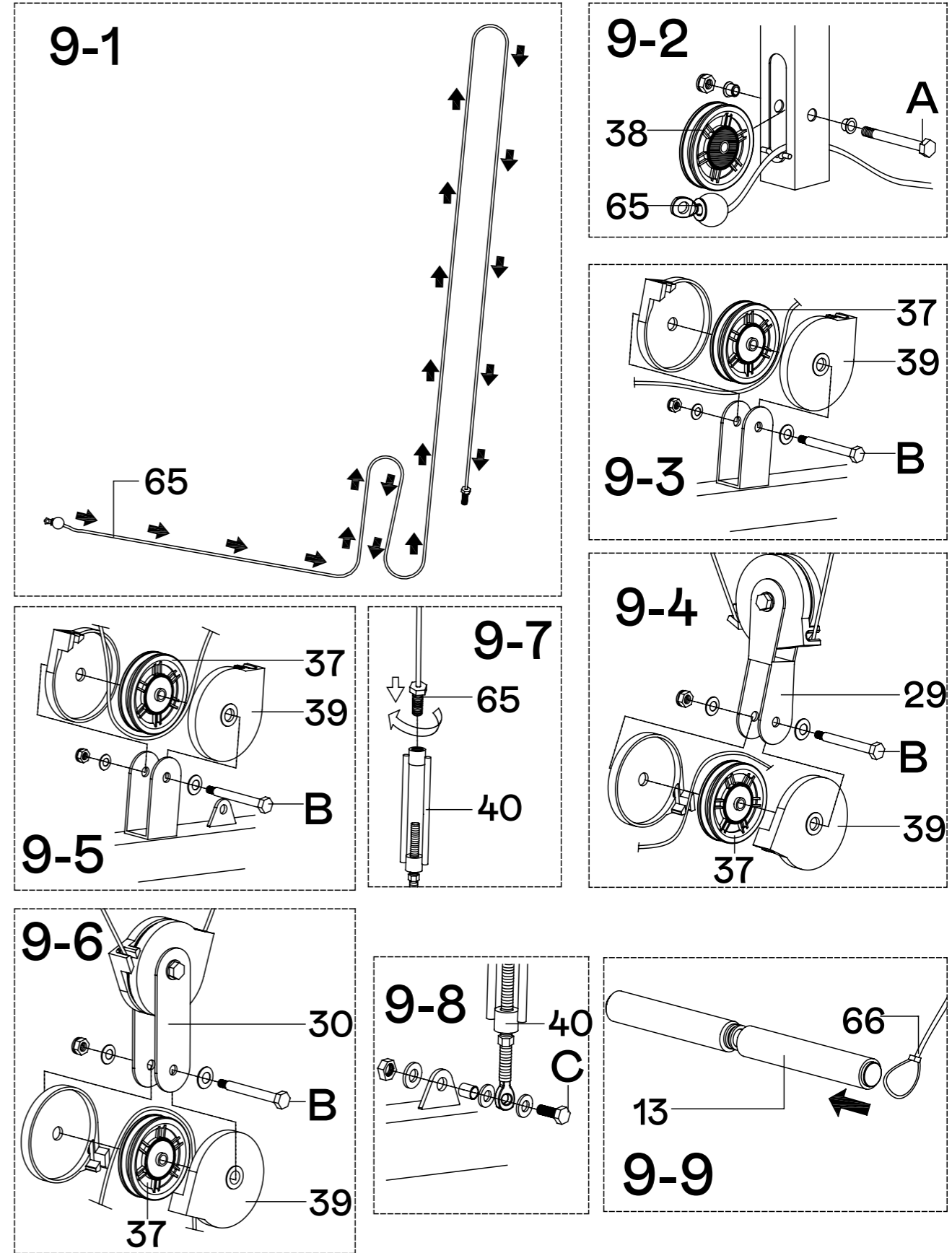
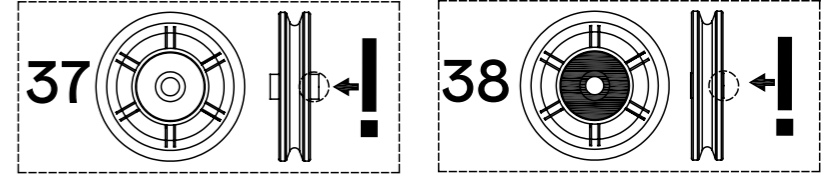


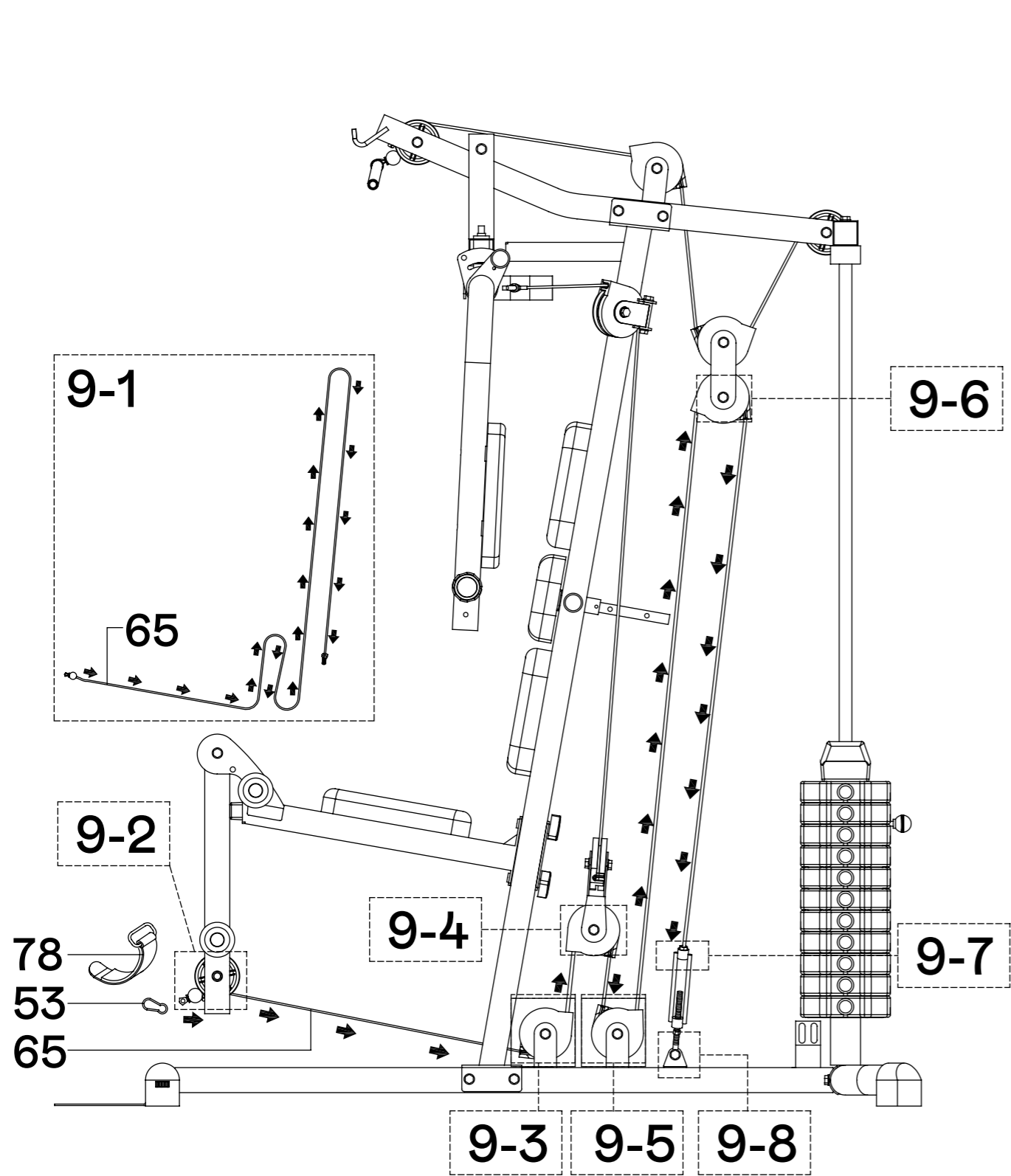




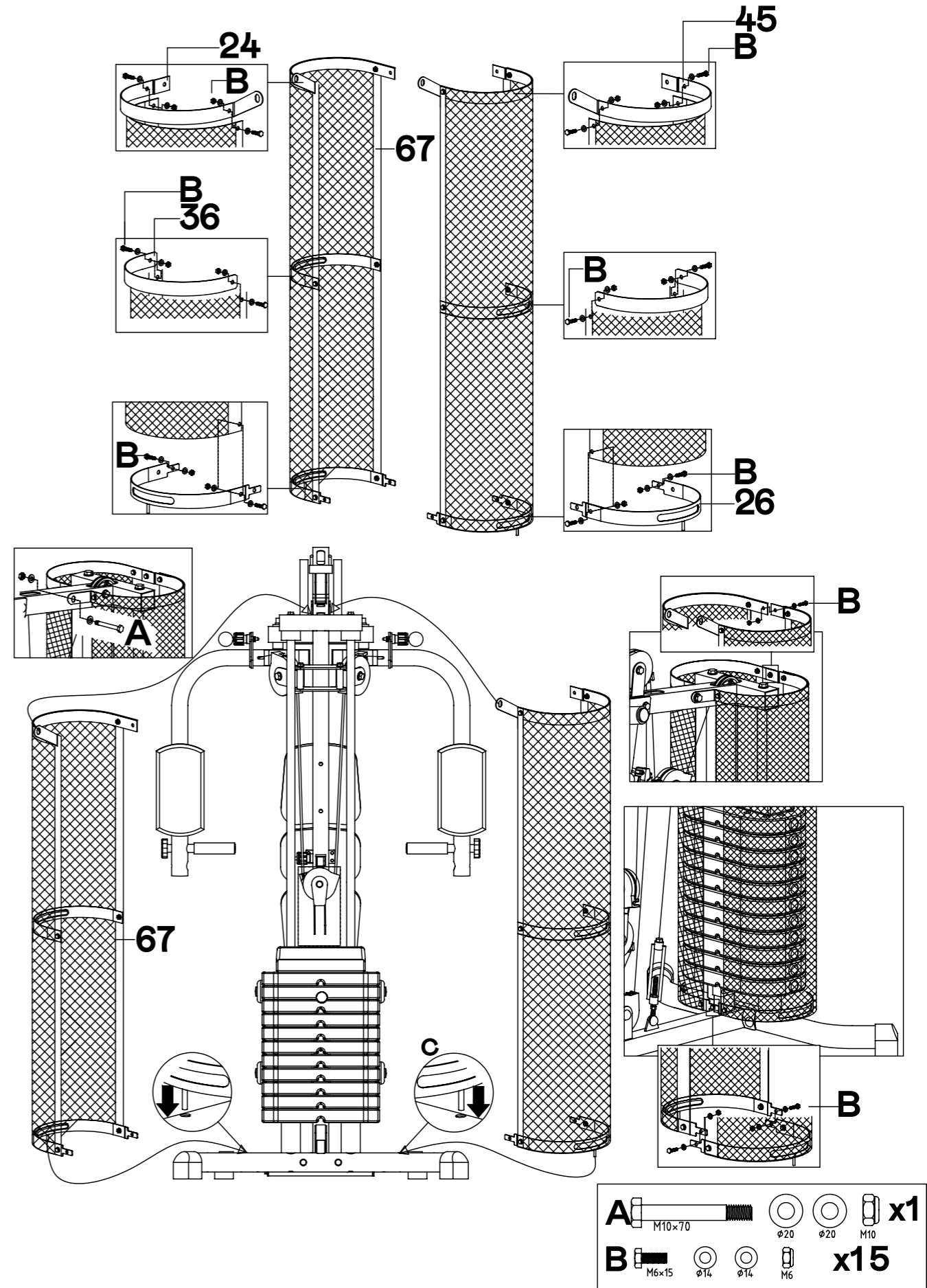


| | | | | | |
|----------|--|--|--|--|-----------|
| A | | | | | x2 |
| B | | | | | x2 |



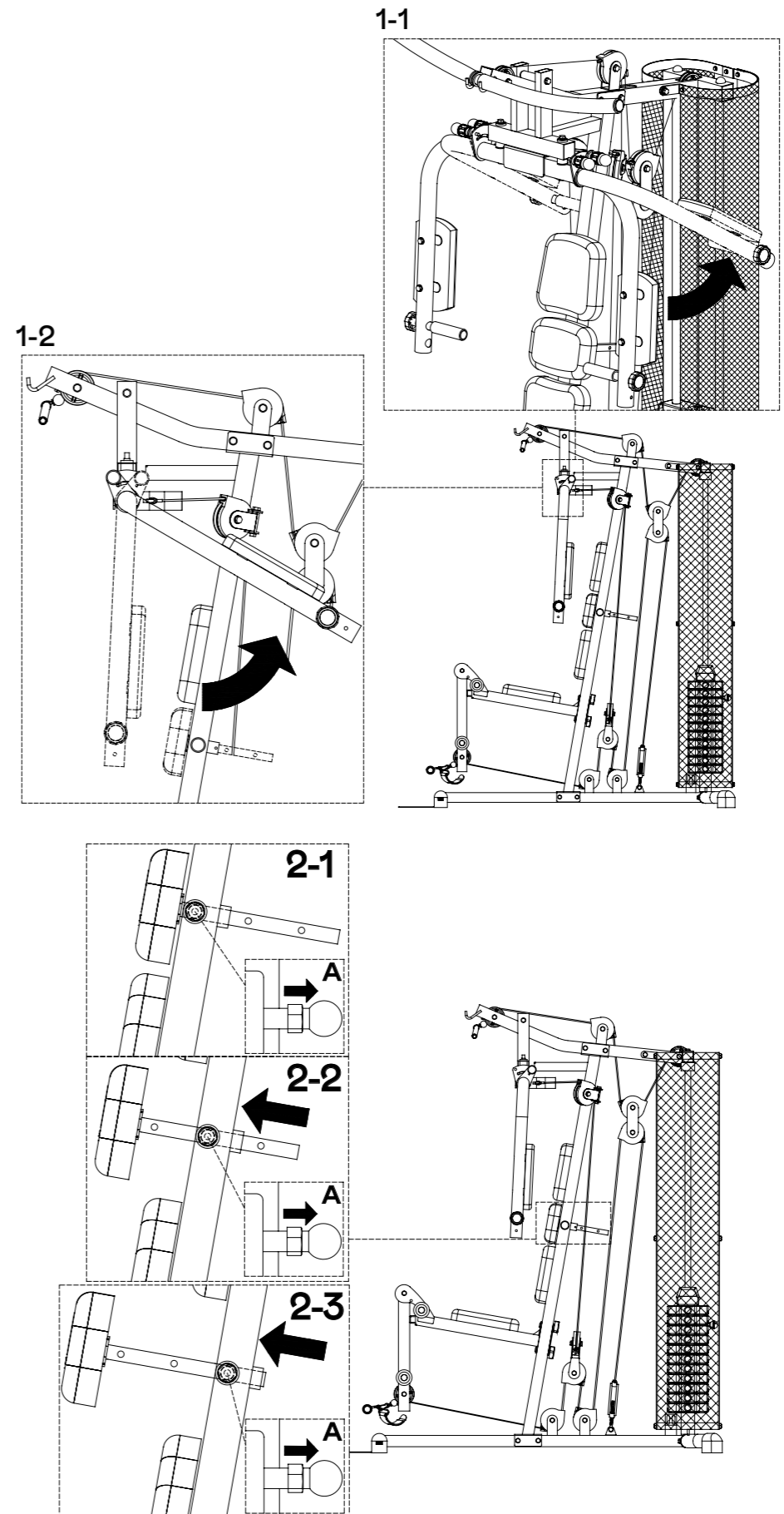
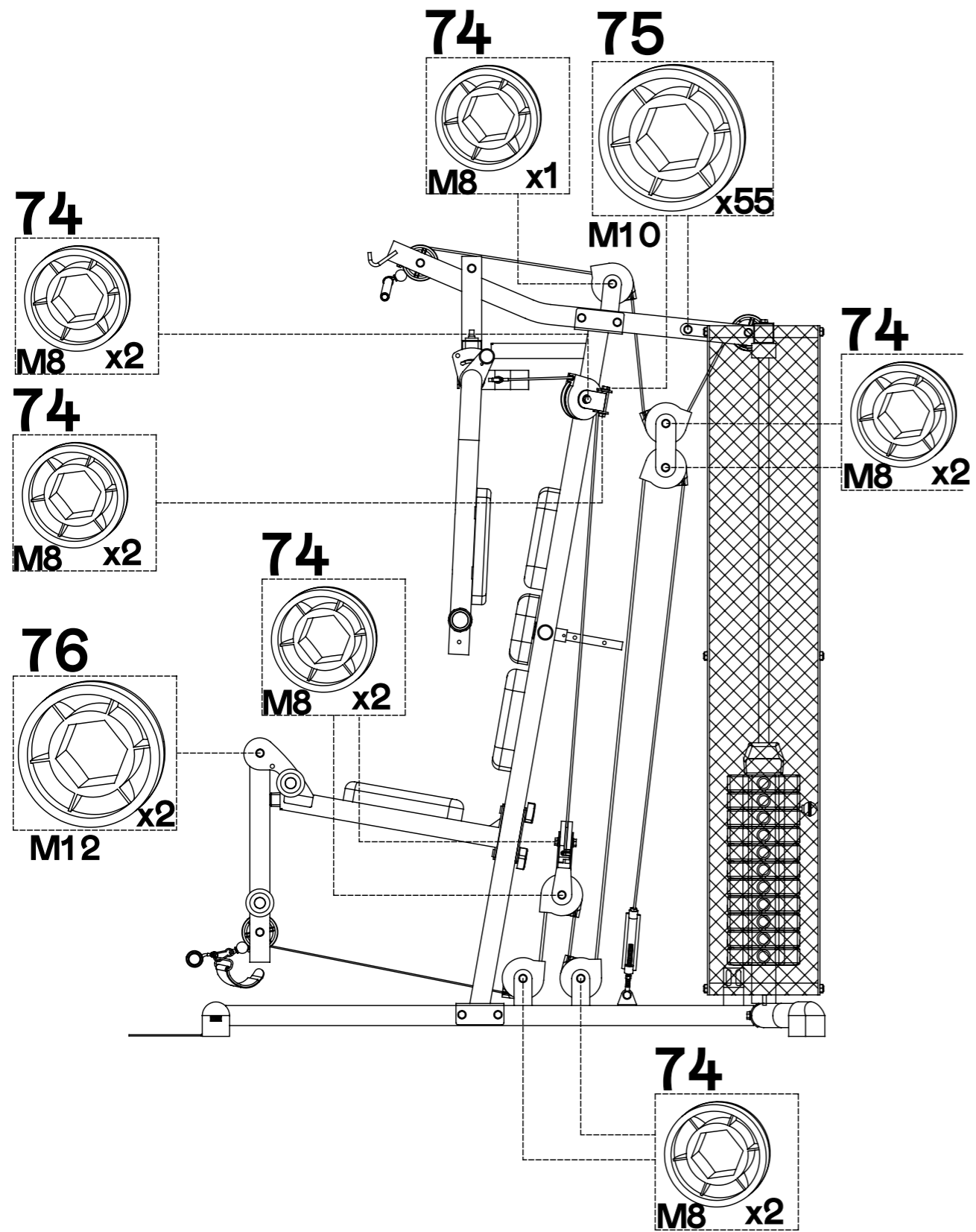


| | | | | | | | |
|----------|--|--|--|--|-----------|--|-----------|
| A | | | | | x1 | | |
| B | | | | | x4 | | |
| C | | | | | | | x1 |

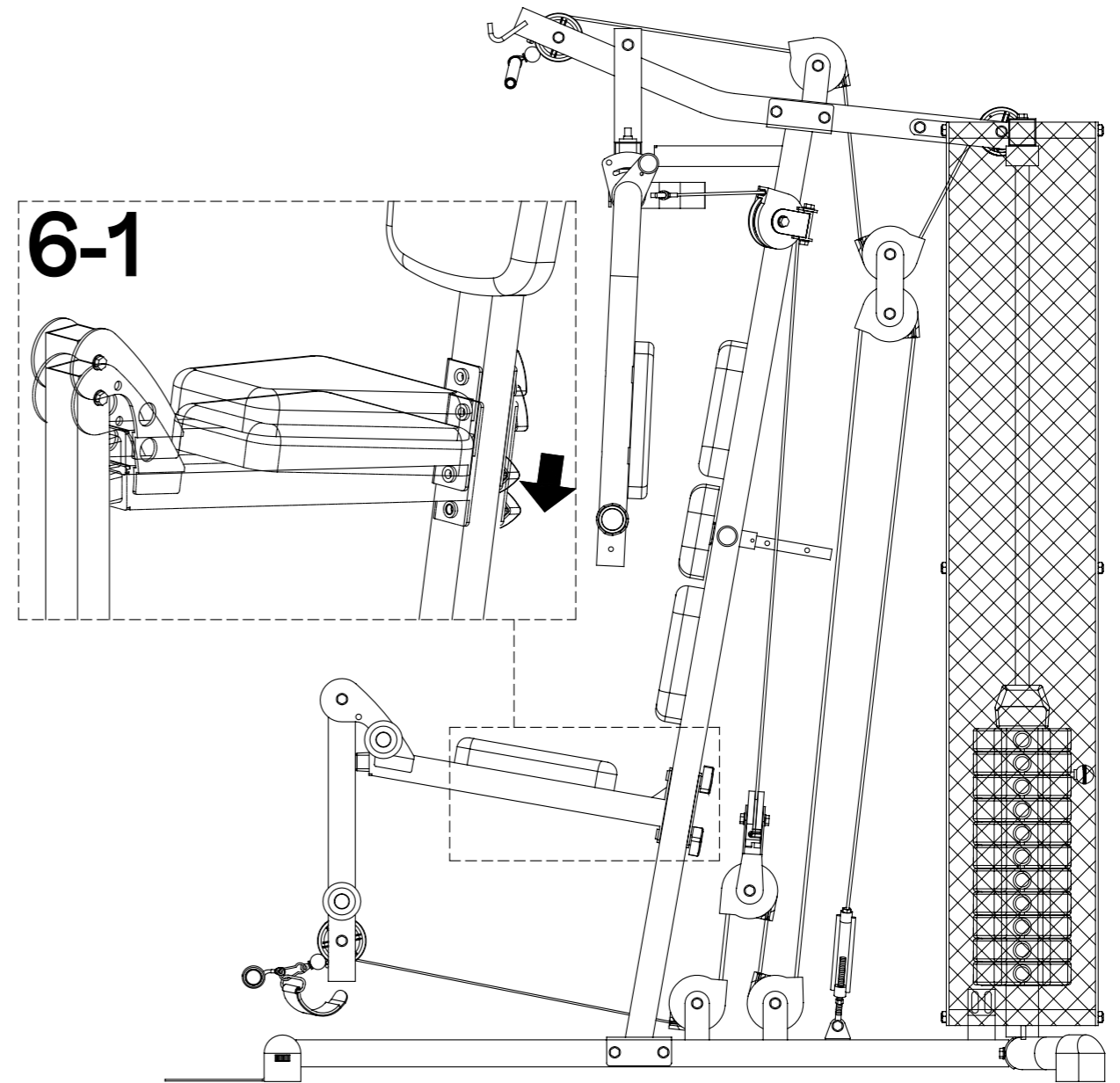
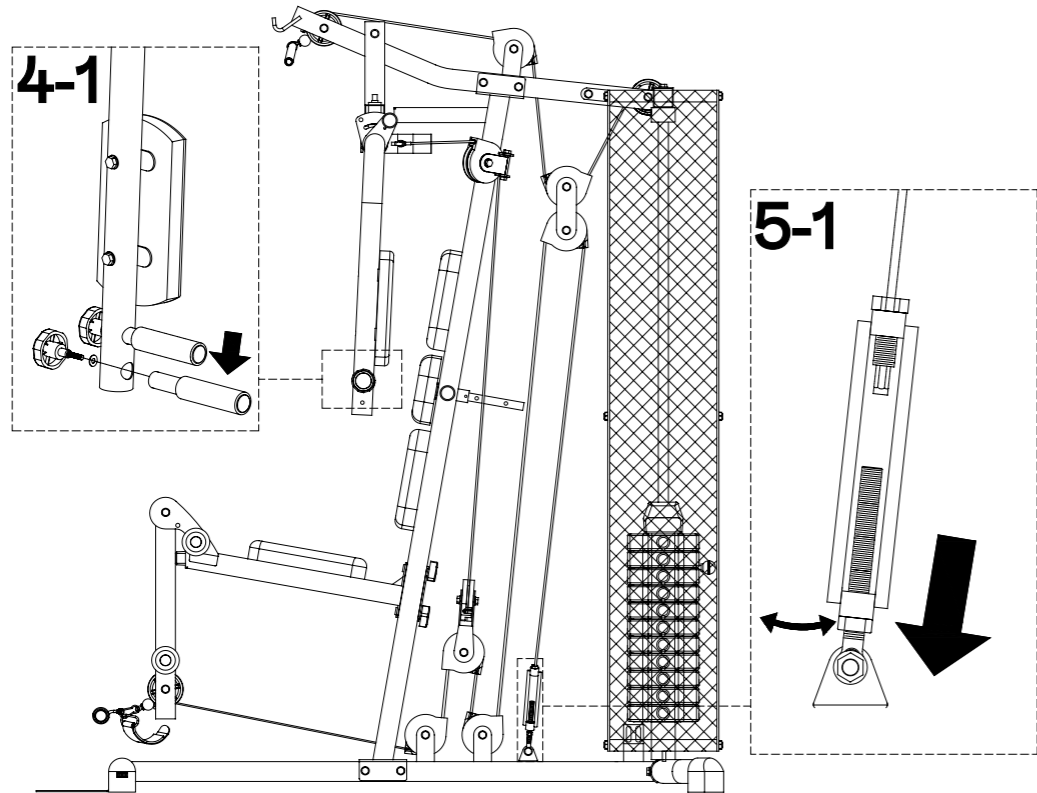
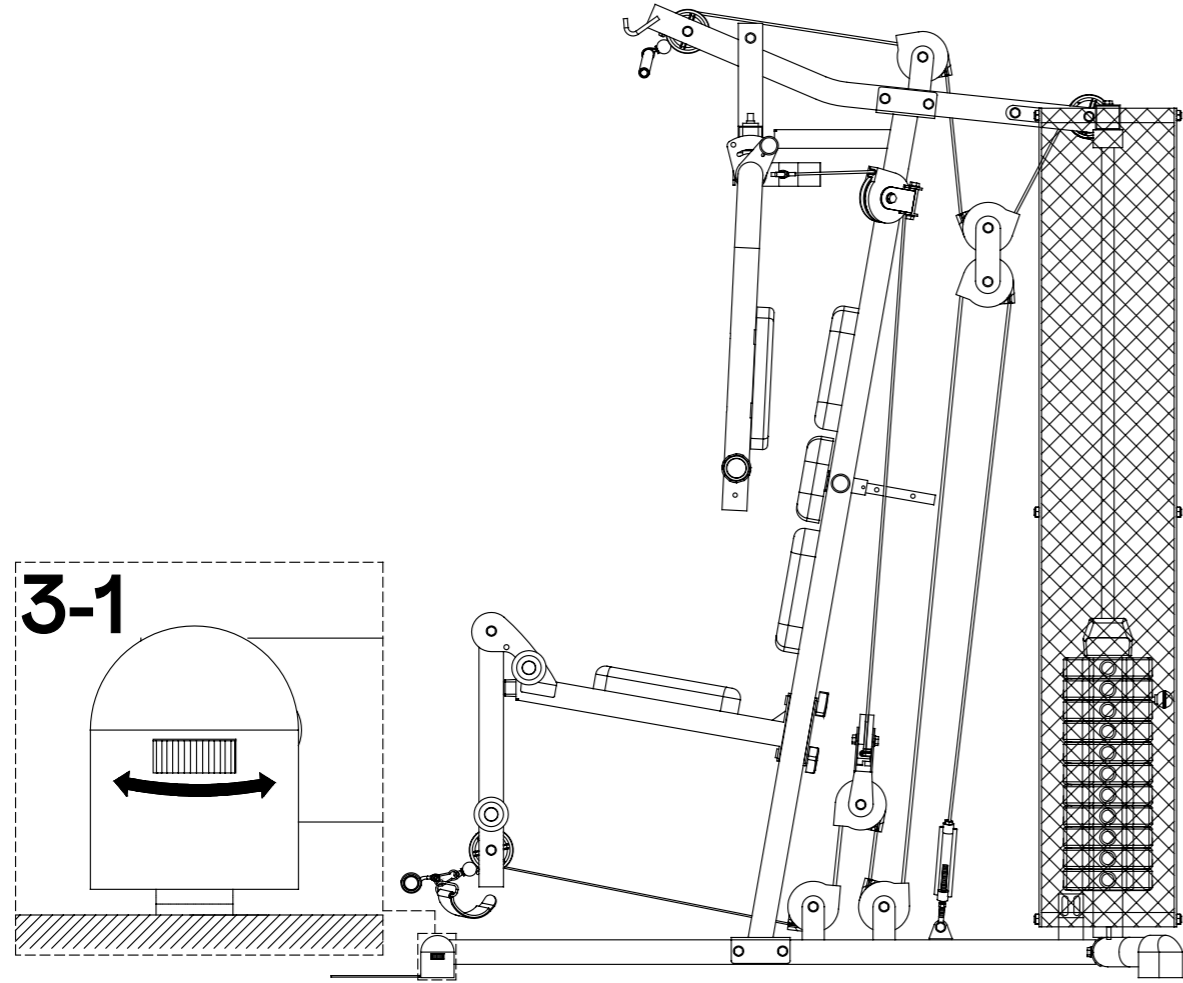


| | | | | | |
|----------|--|--|--|--|------------|
| A | | | | | x1 |
| B | | | | | x15 |

EN – Handling
FR – Indication relative à la manipulation

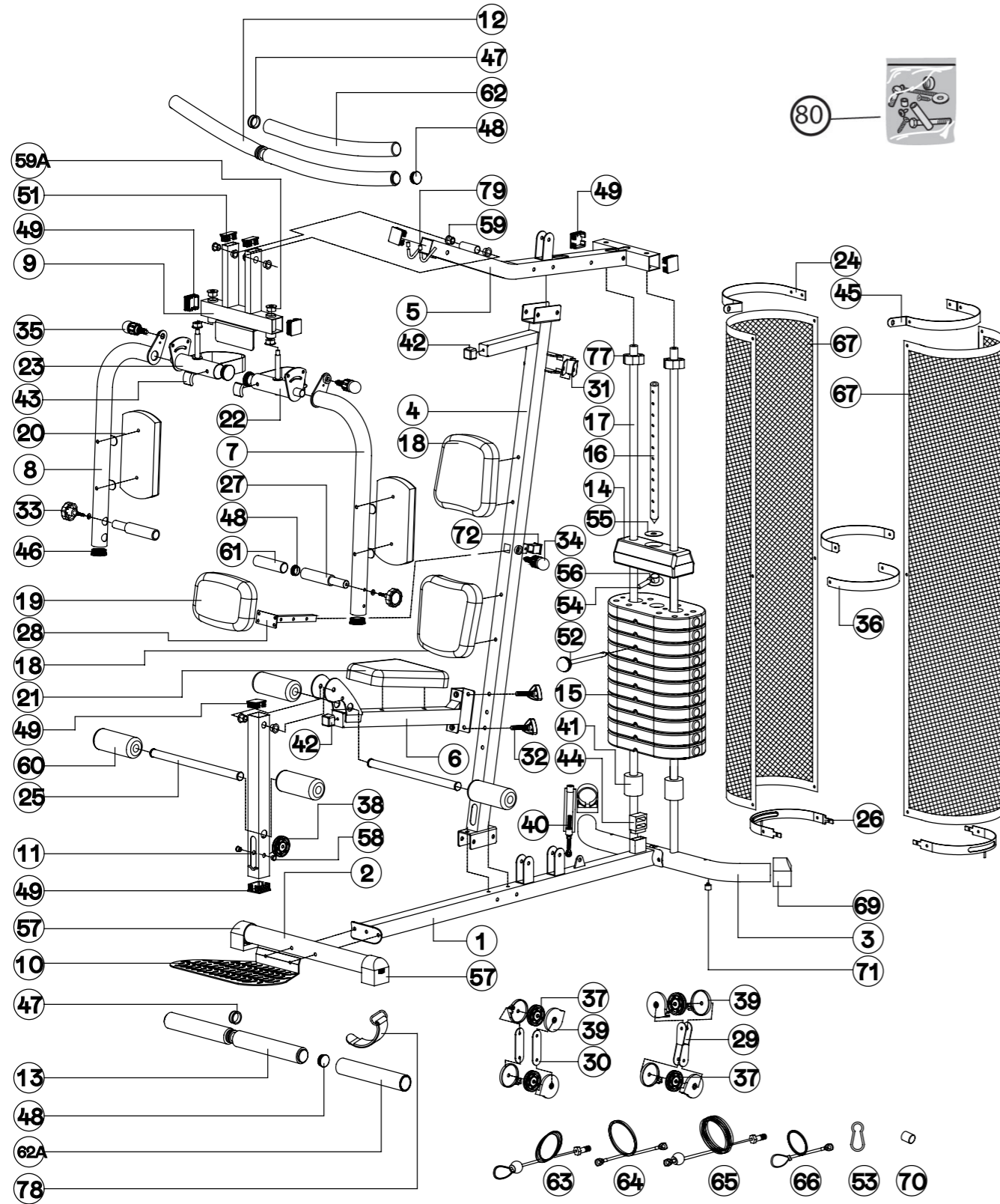


EN – Handling
FR – Indication relative à la manipulation



EN – Spare parts order

FR – Commande de pièces de rechange



| | | |
|----|----|----------|
| 1 | | 68007425 |
| 2 | | 68007426 |
| 3 | | 68007427 |
| 4 | | 68007428 |
| 5 | | 68007429 |
| 6 | | 68007430 |
| 7 | | 68007431 |
| 8 | | 68007432 |
| 9 | | 68007433 |
| 10 | 1 | 68007434 |
| 11 | 1 | 68007435 |
| 12 | 1 | 68007011 |
| 13 | 1 | 68007436 |
| 14 | 1 | 68007013 |
| 15 | 11 | 68007014 |
| 16 | 1 | 68007015 |
| 17 | 2 | 68007016 |
| 18 | 2 | 68007017 |
| 19 | 2 | 68007018 |
| 20 | 2 | 68007019 |
| 21 | 1 | 68007020 |
| 22 | 1 | 68007437 |
| 23 | 1 | 68007438 |
| 24 | 1 | 68007193 |
| 25 | 2 | 68007439 |
| 26 | 2 | 68007196 |
| 27 | 2 | 68007440 |
| 28 | 1 | 68007027 |
| 29 | 1 | 68007441 |
| 30 | 2 | 68007442 |
| 31 | 2 | 68007443 |
| 32 | 2 | 68007031 |
| 33 | 2 | 68007032 |
| 34 | 1 | 68007033 |
| 35 | 1 | 68007034 |
| 36 | 2 | 68007195 |
| 37 | 9 | 68007036 |
| 38 | 3 | 68007037 |
| 39 | 18 | 68007038 |

| | | |
|-----|----|----------|
| 40 | 1 | 68007039 |
| 41 | 2 | 68007444 |
| 42 | 2 | 68007445 |
| 43 | 2 | 68007446 |
| 44 | 1 | 68007447 |
| 45 | 1 | 68007194 |
| 46 | 2 | 68007045 |
| 47 | 2 | 68007202 |
| 48 | 6 | 68007047 |
| 49 | 7 | 68007048 |
| 51 | 2 | 68007050 |
| 52 | 1 | 68007051 |
| 53 | 1 | 68007052 |
| 54 | 1 | 68007053 |
| 55 | 1 | 68007054 |
| 56 | 1 | 68007055 |
| 57 | 2 | 68007448 |
| 58 | 6 | 68007057 |
| 59 | 8 | 68007058 |
| 59a | 4 | 68007059 |
| 60 | 4 | 68007060 |
| 61 | 2 | 68007061 |
| 62 | 2 | 68007062 |
| 62a | 2 | 68007063 |
| 63 | 1 | 68007064 |
| 64 | 1 | 68007065 |
| 65 | 1 | 68007066 |
| 66 | 1 | 68007067 |
| 67 | 2 | 68007449 |
| 69 | 2 | 68007070 |
| 70 | 1 | 68007071 |
| 71 | 2 | 68007450 |
| 72 | 1 | 68007073 |
| 74 | 11 | 68007074 |
| 75 | 55 | 68007075 |
| 76 | 2 | 68007076 |
| 77 | 2 | 68007451 |
| 78 | 1 | 68007078 |
| 79 | 2 | 68007452 |
| 80 | 1 | 70001284 |

KETTLER

TRISPORT AG
BOESCH 67
CH-6331 HUENENBERG
SWITZERLAND
www.kettlersport.com

 @ Kettler Sport

 @ kettlersportofficial